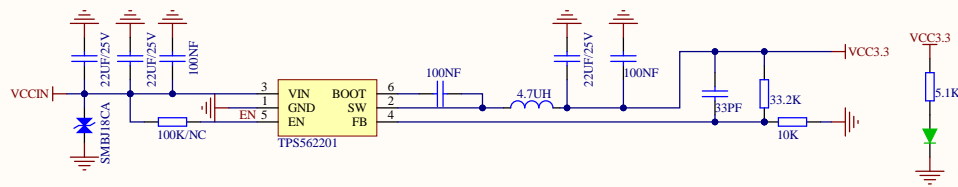


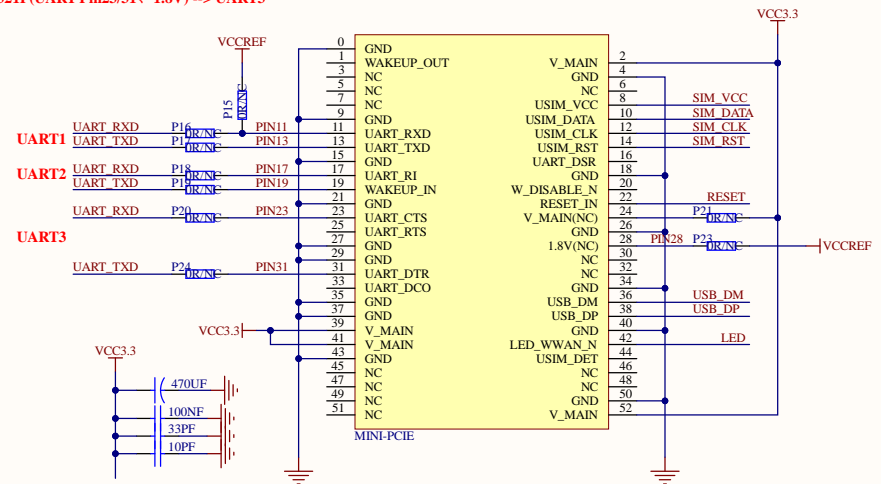
5~16V转3.3V



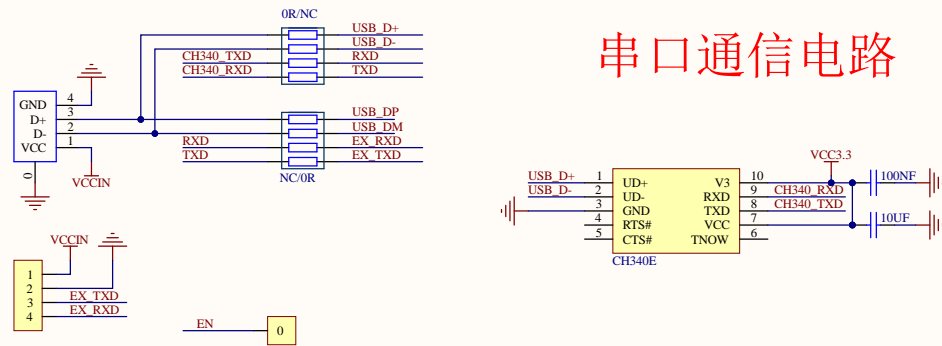
4G模组

ME3630-MP0(UART Pin11/13, 1.8V) --> UART1
 GM510-MP0(UART Pin11/13, 1.8V) --> UART1
 GM191-MP0(UART Pin11/13, 1.8V) --> UART1

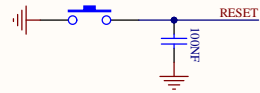
EC20(UART Pin11/13, 3.3V) --> UART1
 EC21(UART Pin11/13, 3.3V) --> UART1
 SIM7100(UART Pin17/19, NoL8V) --> UART2
 M8321P(UART Pin23/31, 1.8V) --> UART3



串口通信电路

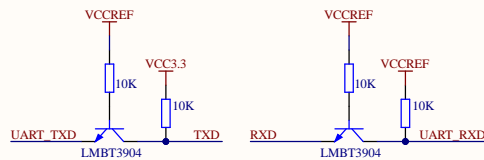


复位电路

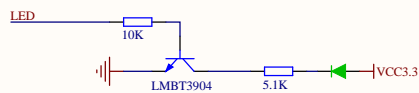


注：复位至少拉低1秒

UART电平转换电路



状态指示灯



NanoSIM卡电路

